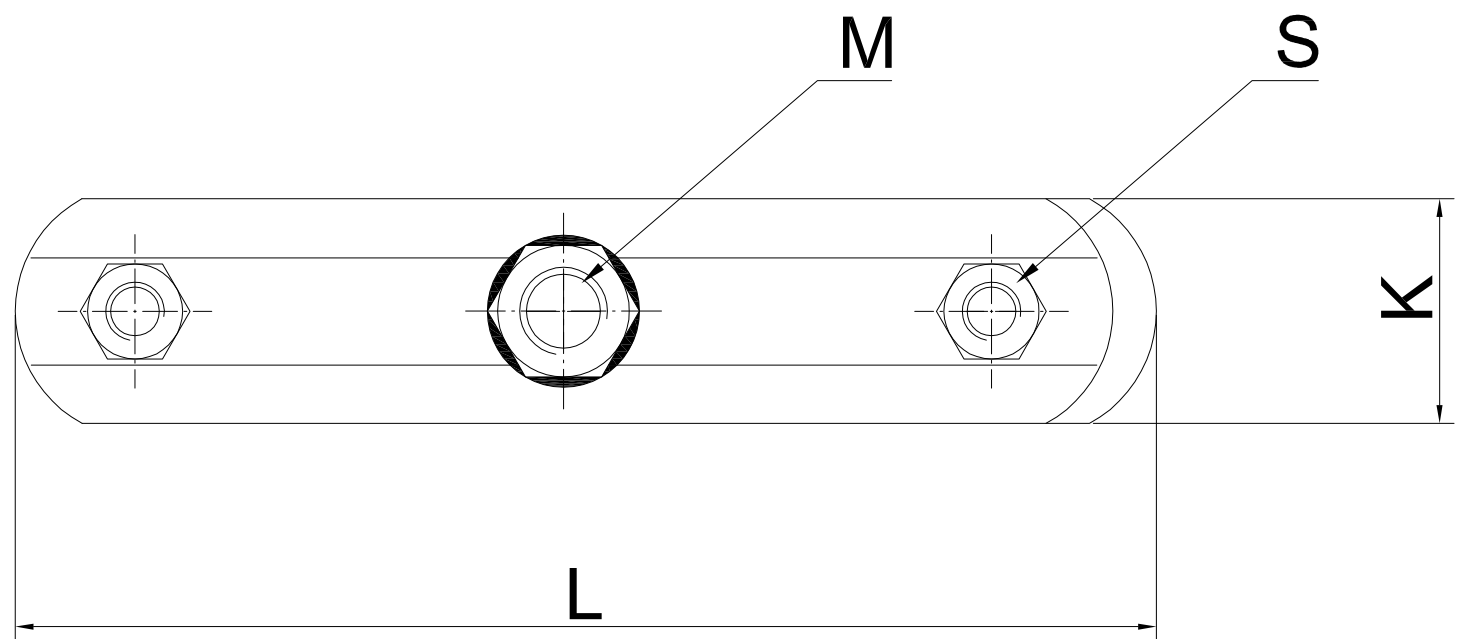
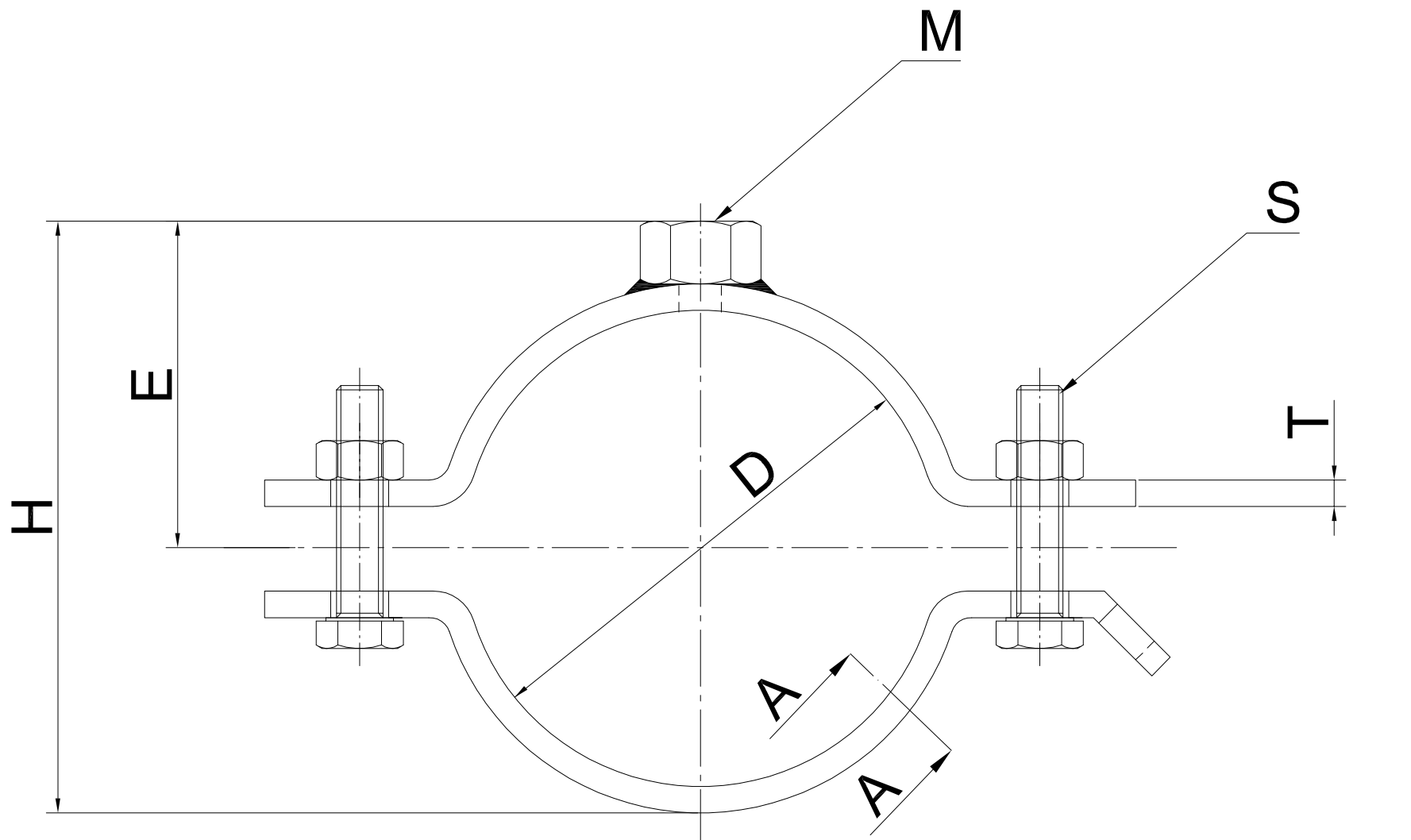
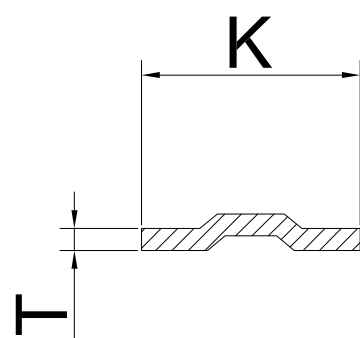


# Rohrschelle Massiv V4A 4"



A-A:



D	E	H	K	L	M	S	T	max.zul.Belastung (Zug)
102-108	79	138	30	165	M12	M8x30	3	4,5

Ausgabedatum: 2020

/ HOJ

Diese Zeichnung ist unser geistiges Eigentum und unterliegt dem Urheberrecht.  
Sie darf ohne ausdrückliche Genehmigung Dritten nicht zugänglich gemacht werden.

**ASCHL**<sup>®</sup>  
ASCHL GmbH  
Geisensheim 6, A-4632 Pichl  
Tel.: 07247/8778 Fax: -40  
office@aschl-edelstahl.com