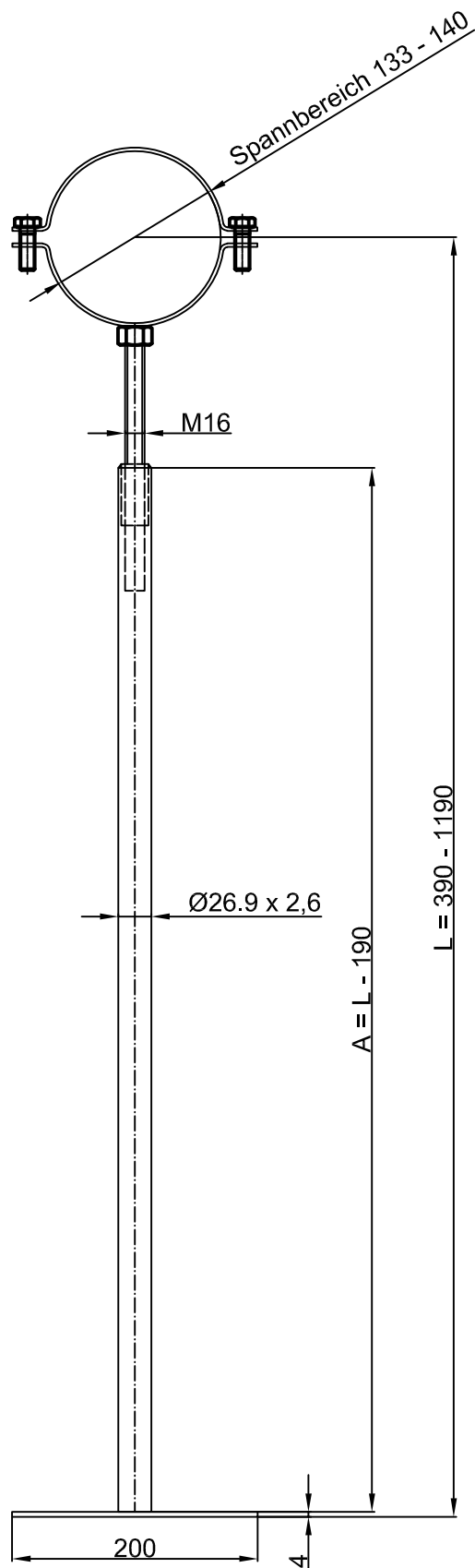


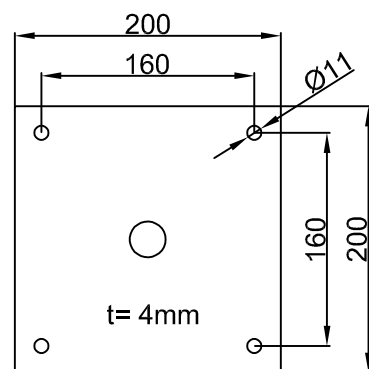
Rohrstütze DN125



Bitte gewünschte
Länge angeben

L =

Montageplatte



Ausgabedatum: 26.08.22 Auftrag: / YAT

Diese Zeichnung ist unser geistiges Eigentum und unterliegt dem Urheberrecht.
Sie darf ohne ausdrückliche Genehmigung Dritten nicht zugänglich gemacht werden.

Material: V4A

ASCHL[®]
ASCHL GmbH
Geisensheim 6, A-4632 Pichl
Tel.: 07247/8778 Fax: -40
office@aschl-edelstahl.com