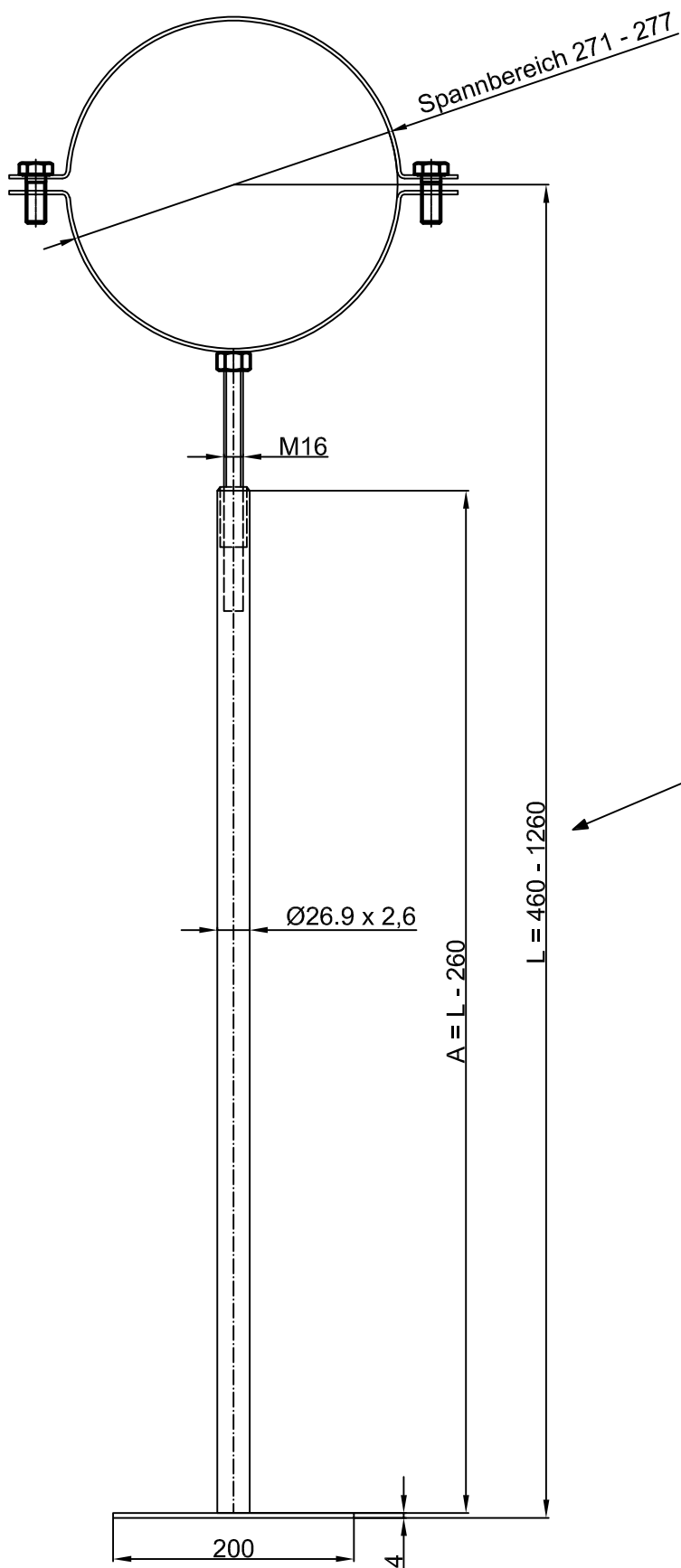


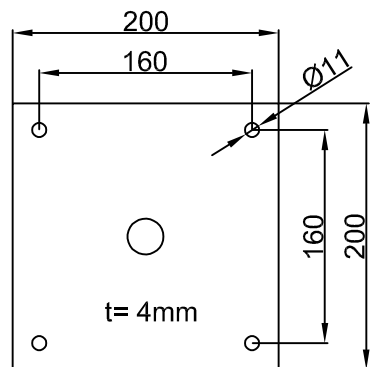
# Rohrstütze DN250



Bitte gewünschte  
Länge angeben

L = .....

## Montageplatte



Ausgabedatum: 26.08.22 Auftrag: / YAT

Diese Zeichnung ist unser geistiges Eigentum und unterliegt dem Urheberrecht.  
Sie darf ohne ausdrückliche Genehmigung Dritten nicht zugänglich gemacht werden.

Material: V4A

**ASCHL**<sup>®</sup>  
ASCHL GmbH  
Geisensheim 6, A-4632 Pichl  
Tel.: 07247/8778 Fax: -40  
office@aschl-edelstahl.com