

Rohrschelle massiv mit Gummieinlage RSMG-

Gruppe: 1741

Einsatz

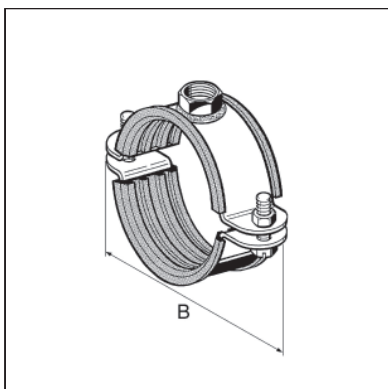
Für alle versorgungstechnischen Anlagen in Industrie, Wohnungsbau und im kommunalen Bereich. Besonders geeignet zur schallentkoppelten Rohrbefestigung auch bei Schallschutzanforderungen nach DIN 4109.

Lieferumfang

Zweiteilige Rohrschelle, mit Spannschrauben und Muttern (lose beigelegt).

Montage

Geeignet für Einpunktbefestigung direkt mittels Gewindestange.



Technische Daten

Spannbereich [mm]	max. zul. Belastung (Zug)	Materialstärke [mm]
14 - 65	3,5	25 x 3,0
67 - 115	4,5	30 x 3,0
124 - 208	7,0	40 x 3,0
219 - 318	8,0	40 x 4,0

Material: Edelstahl V4A
 Schalldämmeinlage: SBR/EPDM, schwarz (Profilgummi siehe Kap. Schalldämmelemente)
 Temperaturbereich: -50°C bis +110°C

Spannbereich [mm]	DN	Gewindeanschluss	Spannschrauben	B [mm]	G [kg]	Verp. [Stück]
14 - 18	3/8"	M8	M8 x 25	62	0,08	50
19 - 23	1/2"	M8	M8 x 25	72	0,10	50
24 - 28	3/4"	M10	M8 x 25	76	0,12	50
29 - 33		M10	M8 x 25	84	0,14	50
33 - 37	1"	M10	M8 x 25	87	0,15	50
40 - 45	1 1/4"	M10	M8 x 25	98	0,17	50
47 - 52	1 1/2"	M10	M8 x 25	102	0,19	50
53 - 58		M10	M8 x 25	107	0,20	50
60 - 65	2"	M10	M8 x 25	116	0,24	50
67 - 72		M12	M10 x 30	142	0,30	25
73 - 78	2 1/2"	M12	M10 x 30	149	0,33	25
79 - 85		M12	M10 x 30	151	0,34	25
86 - 90	3"	M12	M10 x 30	162	0,36	25
100 - 106		M12	M10 x 30	174	0,42	25
108 - 115	4"	M12	M10 x 35	182	0,51	25
124 - 129		M16	M12 x 35	216	0,69	25
131 - 137		M16	M12 x 35	214	0,74	10
138 - 144	5"	M16	M12 x 35	229	0,77	10
148 - 154		M16	M12 x 35	240	0,81	10
156 - 162		M16	M12 x 35	246	0,85	10
165 - 171	6"	M16	M12 x 35	261	0,93	10
177 - 183		M16	M12 x 35	275	0,98	10
188 - 194		M16	M12 x 35	283	1,06	10
199 - 208		M16	M16 x 40	296	1,20	10
219 - 225	8"	M16	M16 x 40	324	1,26	10
236 - 242		M16	M16 x 40	334	1,69	10
260 - 266		M16	M16 x 40	364	1,83	10
301 - 307		M16	M16 x 40	404	2,00	10
311 - 318		M16	M16 x 40	412	2,13	10