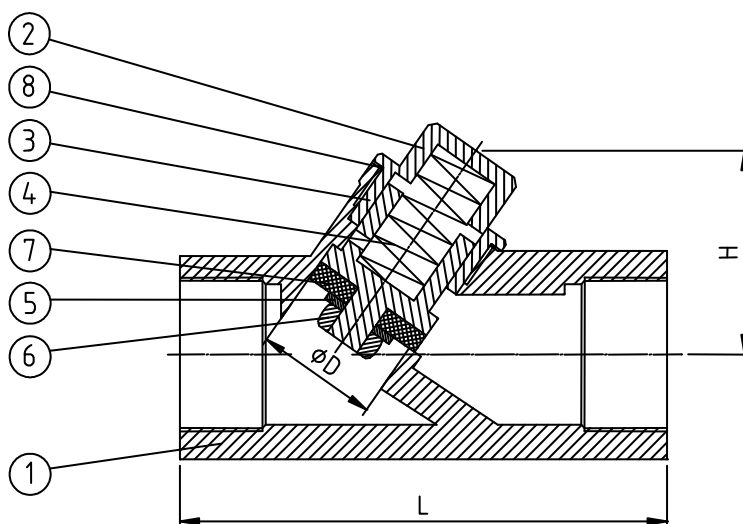


# Rückschlagventil Typ RV-600

Rückschlagventil federbelastet mit Innengewinde  
PN 40 DN 8-50 (1/4" – 2")



Pos	Stückliste	Menge	Werkstoff
1	Gehäuse	1	1.4408
2	Einschraubstutzen	1	1.4408
3	Führung	1	1.4408
4	Feder	1	1.4301
5	Druckring	1	1.4401
6	Schraube	1	1.4301
7	Scheibe	1	PTFE
8	Dichtring	1	PTFE

Öffnungsdruck 0,15bar

Abmessungen, Gewicht

DN	L	H	ØD	G (kg)	
8	1/4"	65	30	12	0,25
10	3/8"	65	30	12	0,25
15	1/2"	65	34	12	0,25
20	3/4"	75	39	17,4	0,40
25	1"	91	42	20	0,60
32	1 1/4"	110	50	32	0,85
40	1 1/2"	120	57	35	1,10
50	2"	151	70	45	1,60

Baulänge nach DIN 3202 M8  
Gewinde nach DIN 2999

**Temperaturbereich -10°C bis 200°C**  
(Siehe Druck-/Temperaturdiagramm)

Stand 5/07 – Techn. Änderungen vorbehalten

**ASCHL®**

EDELSTAHL IN BESTFORM