

Schlaganker AN VA

Gruppe: 1702

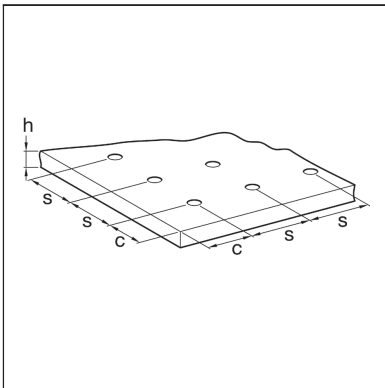
Einsatz

Einschlaganker für Mehrfachbefestigungen in gerissenem und Einzelbefestigungen in ungerissenem Beton. Geeignet zur Befestigung von Rohrleitungen, Montageschienen etc. unter Berücksichtigung der Zulassungsbestimmungen. Der Dübel darf in Bauteilen unter den Bedingungen trockener Innenräume sowie im Freien (einschl. Industrielatmosphäre und Meeresnähe) oder in Feuchträumen verwendet werden, wenn keine besonders aggressiven Bedingungen vorliegen.

- ◆ Kein Spezialbohrer erforderlich
- ◆ Spreizdorn für wegkontrollierte zwangsweise Spreizung
- ◆ Geeignet für Vorsteckmontage

Montage

Als Spreizwerkzeug ist der jeweilige Spreizdorn für Schlaganker zu verwenden. Der intelligent verformbare Spreizkonus ermöglicht die problemlose Montage bei Toleranzen in den Bohrlochdurchmessern oder bei unterschiedlich festem Beton. Durch die kontrollierte Aufspreizung verringern sich die erforderlichen Rand- und Achsabstände deutlich.



Technische Daten

Montagedaten allgemein:

Dübelgröße	M8x30	M8x40	M10	M12	M16
Bohrerinnendurchmesser d_0 [mm]	10	10	12	15	20
Bohrlochtiefe h_0 [mm]	30	40	40	50	65
Drehmoment beim Verankern T_{inst} [Nm]	8	8	15	35	60
Durchgangsloch im anzuschließenden Bauteil $d_f \leq$ [mm]	9	9	12	14	18
Gewindelänge L_{th} [mm]	13	20	15	18	23
Mindesteinschraubtiefe L_{sdmin} [mm]	9	9	11	13	18
Mindestbauteildicke h_{min} [mm]	100	100	130	140	160
Min. Achsabstand s_{min} [mm]	60	80	100	120	150
Min. Randabstand c_{min} [mm]	95	95	135	165	200

Auszug aus Zulassungsbedingung ETA-05/0117 gerissener Beton / Mehrfachbefestigungen von nichttragenden Systemen:

Dübelgröße	M8x30	M8x40	M10	M12
Zul. Last für Einzeldübel C20/25-C50/60 [kN]	1,7	2,0	2,0	2,4
Zul. Biegemomente (A4-70) M_{zul} [Nm]	11,9	11,9	23,8	42,1
Charakteristischer Achsabstand s_{cr} [mm]	180	210	170	200
Charakteristischer Randabstand c_{cr} [mm]	90	105	85	100
Lasten unter Brandbeanspruchung				
Zulässige Last R30 zul. F [kN]	0,9	0,9	1,5	1,5
Zulässige Last R60 zul. F [kN]	0,9	0,9	1,5	1,5
Zulässige Last R90 zul. F [kN]	0,9	0,9	1,5	1,5
Zulässige Last R120 zul. F [kN]	0,4	0,4	1,0	1,2

Auszug Zulassungsbedingung ETA-10/0257 ungerissener Beton:

Dübelgröße	M8x30	M8x40	M10	M12	M16
Zul. Zuglast C20/25 [kN]	3,3	3,6	6,1	8,5	12,6
Querzug zul. $V \geq C20/25$ [kN]	4,6	4,6	6	11,9	19,2
Biegemomente zul. M [Nm]	11,9	11,9	23,8	42,1	106,7

Es gelten die Werte der genannten Zulassungen in der jeweils aktuelle Ausgabe unter www.sikla.de/service/downloads.

Material: Edelstahl A4

ASCHL[®]

EDELSTAHL IN BESTFORM

Zulassungen

Für die Mehrfachbefestigung von nichttragenden Systemen Sikla Zulassung ETA-10/0258 (M8 - M12), für die Verankerung im ungerissenen Beton Sikla Zulassung ETA-10/0257 (M8 - M16), Brandschutzprüfung, VdS-Konform, FM-Approval \geq M10



Typ	Bohrloch \varnothing x Tiefe [mm]	Gewinde \varnothing x Länge [mm]	G [kg]	Verp. [Stück]	Artikel-Nr.
M8 x 30	10 x 30	M8 x 13	0,01	100	104906
M8 x 40	10 x 40	M8 x 20	0,01	100	153593
M10 x 40	12 x 40	M10 x 15	0,02	50	104915
M12 x 50	15 x 50	M12 x 18	0,04	50	104924
M16 x 65	20 x 65	M16 x 23	0,10	25	104933