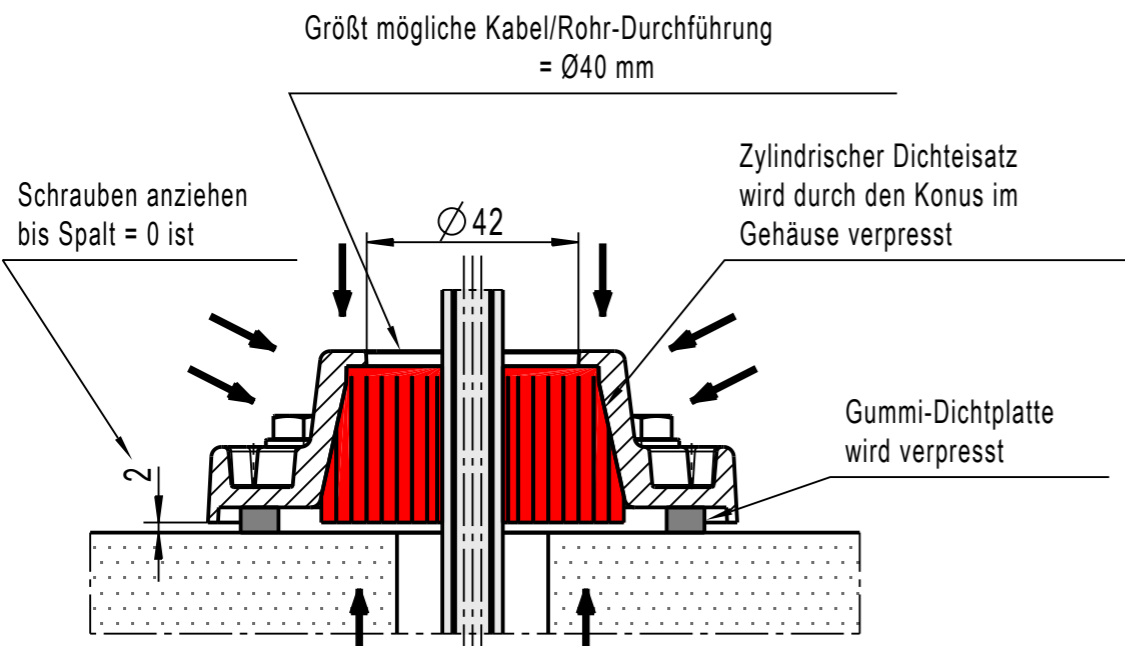
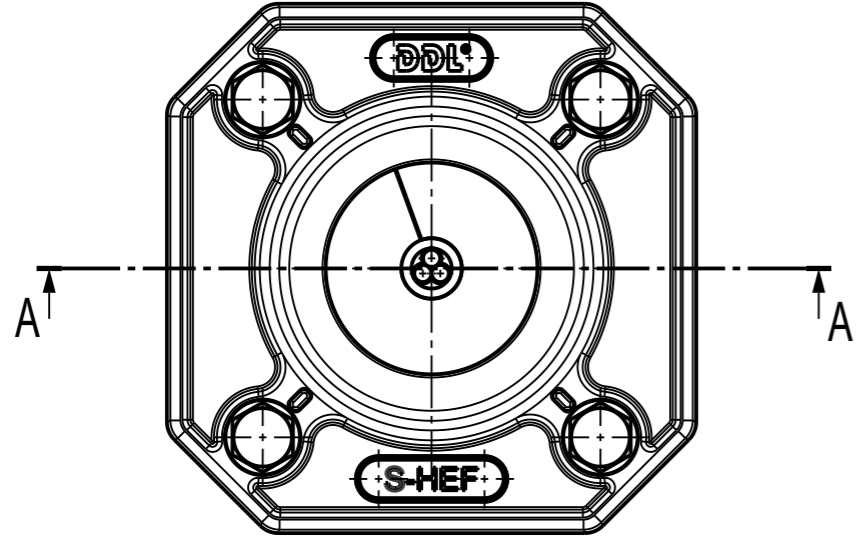


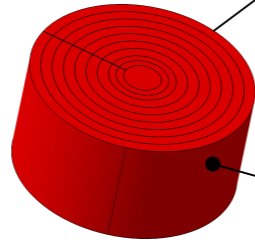
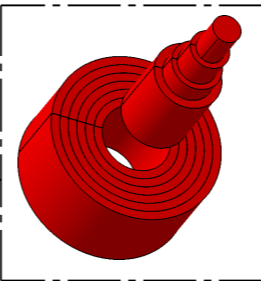
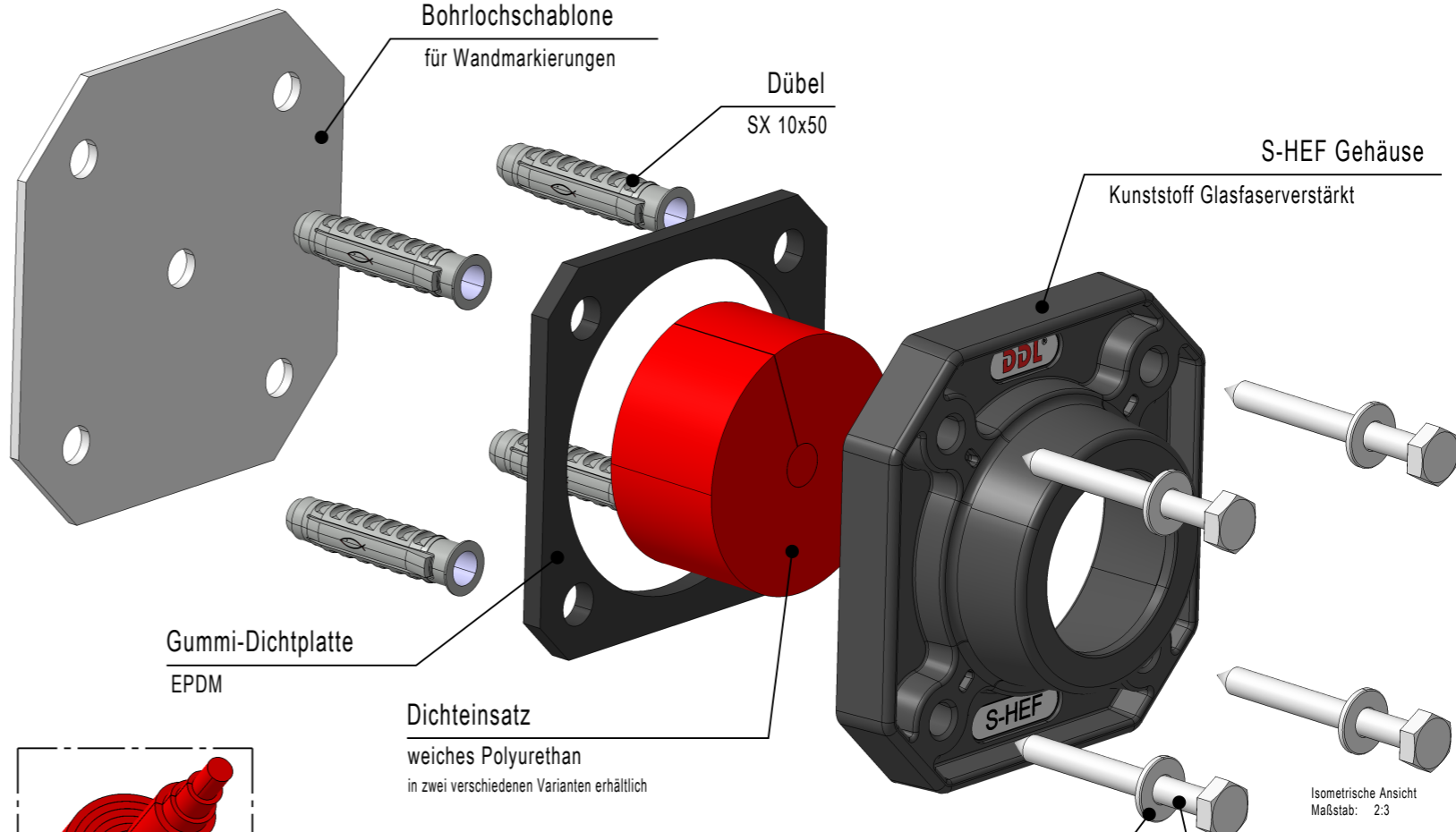
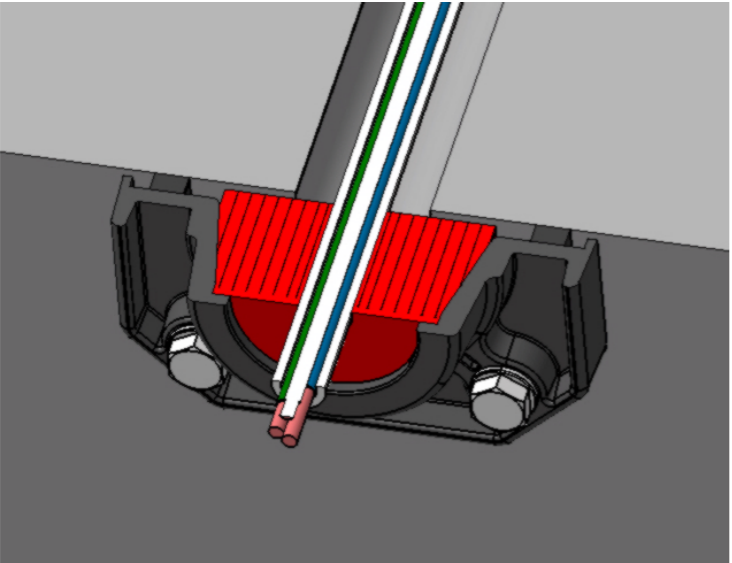
Sparten-Hauseinführung S-HEF



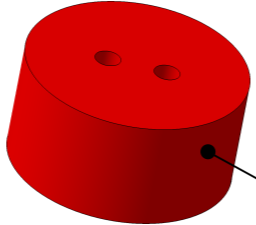
Schnittansicht A-A
Maßstab: 2:3



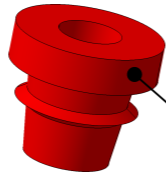
Vorderansicht
Maßstab: 2:3



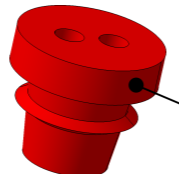
Segmentring-Dichteinsatz für Kabel/GF-Kabel/Rohre WR 1x Ø6-Ø40 mm Durchmesser durch entfernen der Segmentringe anpassbar Einschnitte bei Ø 10/14/18/24/36/40 mm



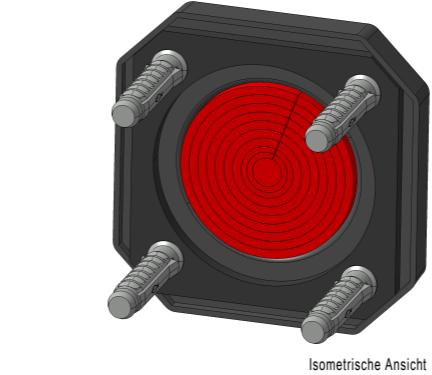
Dichteinsatz 2x7 für Glasfaser-Kabel 2x Ø7 mm



Schmutzdichtung 12-16 für Glasfaser-Kabel 1x Ø12-Ø16 mm



Schmutzdichtung 2x7 für Glasfaser-Kabel 2x Ø7 mm



S-HEF ED Standard

Dichtsatz Innenwand Kabel/Rohre 1x6-40 mm
Dichtung Außenwand Bauschaum od. ähnl.

S-HEF DD Standard

Dichtsatz Innenwand Kabel/Rohre 1x6-40 mm
Dichtsatz Außenwand Kabel/Rohre WR 1x6-40 mm

S-HEF DD GF

Dichtsatz Innenwand GF-Kabel 2x7 oder 1x12-16 mm
Dichtsatz Außenwand Kabel/Rohre WR 1x6-40 mm

S-HEF EDS GF 2x7

Dichtsatz Innenwand GF-Kabel 2x7 mm
Dichtung Außenwand GF-Kabel 2 x7 mm (Schmutzschutz)

S-HEF EDS GF 12-16

Dichtsatz Innenwand GF-Kabel 1x12-16 mm
Dichtung Außenwand GF-Kabel 1x12-16 mm (Schmutzschutz)

