

BODENWANNEN



www.aschl-edelstahl.com

ASCHL[®]
EDELSTAHL IN BESTFORM

BODENWANNEN

FOLDER 2017

BODENWANNE¹



Eigenschaften

- komplett aus rostfreiem Edelstahl V2A (1.4301)
- Materialstärke²: 1,5 mm
- großes Wannengefälle
- sichere Aufständerung
- in der Höhe mittels Justierschrauben einstellbar
- sichere Schmutzabfuhr auch bei wenig Wasser
- antibakterielle Hygieneform, einfache Reinigung
- Erdungsmöglichkeit
- viele Variationsmöglichkeiten
- wahlweise mit oder ohne Flanschvarianten
- mit Maueranker

optional

- komplett aus Edelstahl V4A (1.4571)
- veränderbare Längen & Breiten bzw. Rostauflagehöhe/ -breite
- Materialstärke: 2 mm
- Randverstärkung: Edelstahl-Vollmaterial (Art.Nr.: RVM)
Kunstharzfällung (Art.Nr.: RV)
- Spezial- u. Sonderausführungen

¹ ohne Gitterrost-Abdeckung und Bodenablauf
² ab 1000 x 1000 mm: 2 mm



Abbildungen mit Gitterrost-Abdeckung

L Länge in mm	B Breite in mm	BODENWANNE zweiteilig		BODENWANNE einteilig	
		Art.Nr.		Art.Nr.	
		ohne Klebeflansch	mit Klebeflansch	ohne Klebeflansch	mit Klebeflansch
400	400	BW2A0400X0400	BW2A0400X0400KO	BW1A0400X0400	BW1A0400X0400KO
400	600	BW2A0400X0600	BW2A0400X0600KO	BW1A0400X0600	BW1A0400X0600KO
500	500	BW2A0500X0500	BW2A0500X0500KO	BW1A0500X0500	BW1A0500X0500KO
500	800	BW2A0500X0800	BW2A0500X0800KO	BW1A0500X0800	BW1A0500X0800KO
500	1000	BW2A0500X1000	BW2A0500X1000KO	BW1A0500X1000	BW1A0500X1000KO
600	600	BW2A0600X0600	BW2A0600X0600KO	BW1A0600X0600	BW1A0600X0600KO
700	700	BW2A0700X0700	BW2A0700X0700KO	BW1A0700X0700	BW1A0700X0700KO
800	800	BW2A0800X0800	BW2A0800X0800KO	BW1A0800X0800	BW1A0800X0800KO
900	900	BW2A0900X0900	BW2A0900X0900KO	BW1A0900X0900	BW1A0900X0900KO
1000	1000	BW2A1000X1000	BW2A1000X1000KO	BW1A1000X1000	BW1A1000X1000KO



BODENWANNE - ABLAUFVARIANTEN

zweiteilig

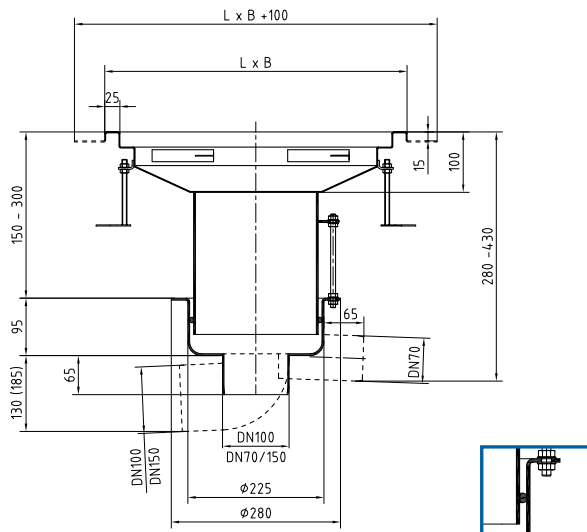
Taggleicher
Versand

EUROSINK®

Art.Nr.: WG2-ES...

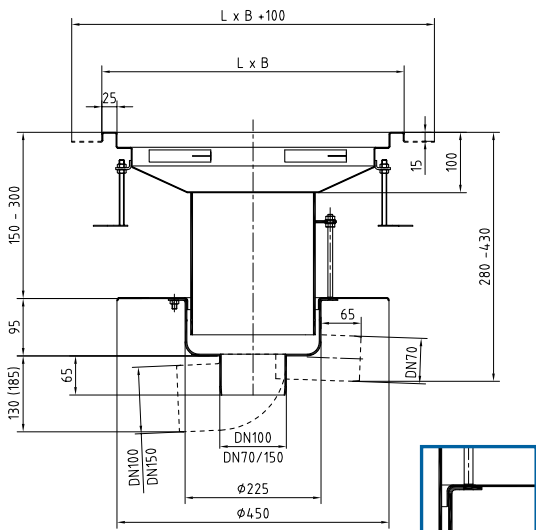
Ausführung	Art.Nr.	
	senkrecht	waagrecht
DN70	WG2-ESS070	WG2-ESW070
DN100	WG2-ESS100	WG2-ESW100
DN150	WG2-ESS150	WG2-ESW150

Standard



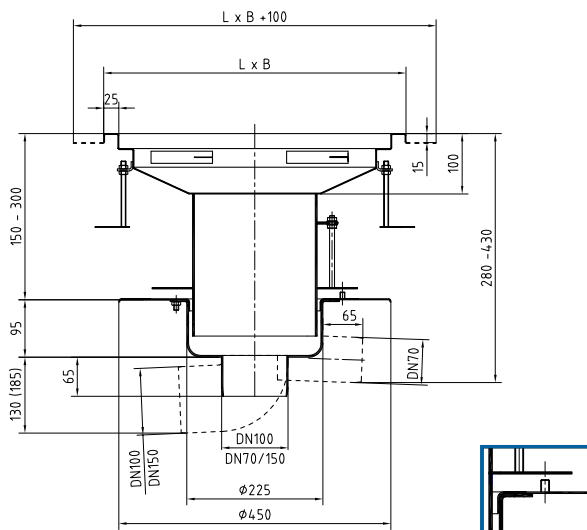
Klebeflansch unten

Art.Nr.: ESKU



Pressflansch unten

Art.Nr.: ESPU



einteilig

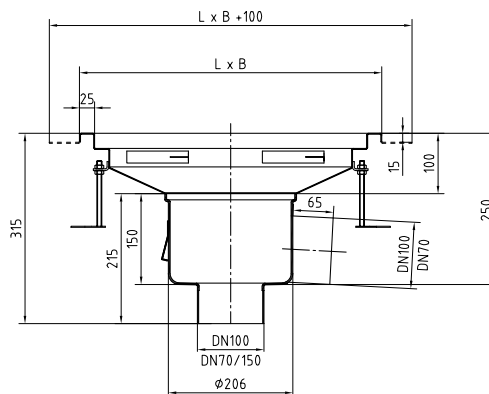
EUROSINK® JUNIOR

Art.Nr.: WG1-ESJ...

Ausführung	Art.Nr.	
	senkrecht	waagrecht
DN70	WG1-ESJS070	WG1-ESJ070
DN100	WG1-ESJS100	WG1-ESJW100
DN150	WG1-ESJS150	-

Standard

Bodenablauf Eurosink® Junior ist fix mit der Bodenwanne verschweißt



aus Deutschland zum Null-Tarif:
 TEL: 0800 / 0087780 -80
 FAX: 0800 / 0087780 -81

KATALOG-BESTELLUNG

ROHRLEITUNGSTECHNIK

Armaturen, Flansche, Gewindefittings, Kugelhähne, Metallschläuche, Pressfittings, Ringraumdichtungen, Rohrkuppungen, Rohrverbindungen und Sonderanfertigungen



gewünschte Anzahl: _____

ENTWÄSSERUNGSTECHNIK

Entwässerungslösungen für den Industrie- und Sanitärbereich, Abläufe, Rinnen, Wann, Abflussrohre und Fettabseider



gewünschte Anzahl: _____

IHRE ANGABEN

Bitte in Blockbuchstaben ausfüllen. Rückseite kopieren und faxen an: +43 (0) 7247 / 8778 -40 oder per E-Mail mit dem Betreff „Kataloganforderung“ an: office@aschl-edelstahl.com

 Firma

 Ansprechpartner Herr / Frau

 Straße, Hausnummer

 Land - PLZ, Ort

 Telefon

 E-Mail